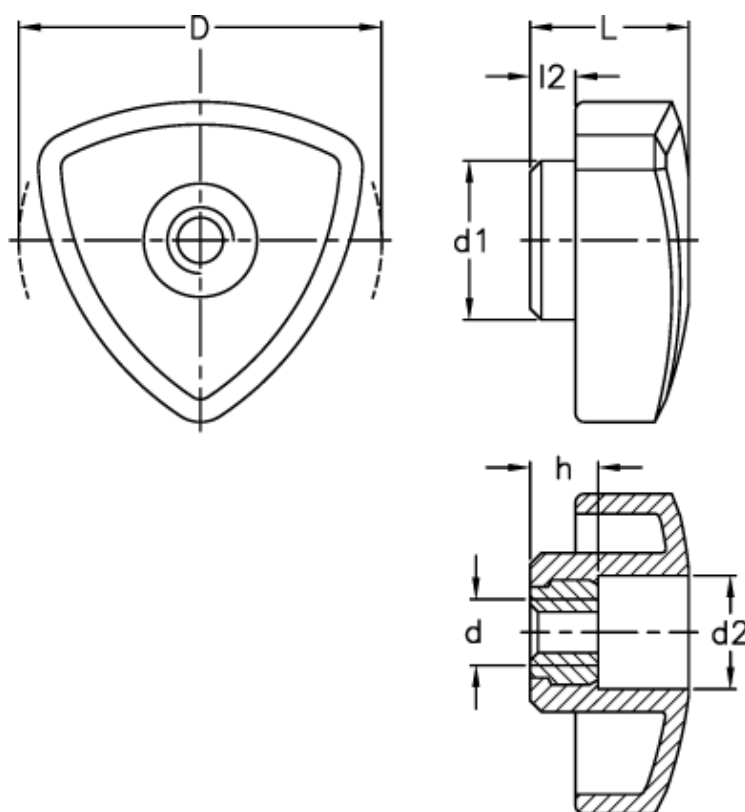


Varenummer: 2302084221  
Beskrivelse: E+G 3-kantsgreb  
VTR.60 FP-M10

## Mål



d = 60  
d1 = 22  
d2 = 19  
d 6H = M10  
h = 12  
L = 26  
l2 = 7